

CERTIFICATO DI VALUTAZIONE TECNICA

ai sensi del Cap.11, punto 11.1 lett. c) del D.M. 17.1.2018

Denominazione commerciale del Prodotto	LENTON A12N - diametri da 10 a 40 mm LENTON P13LN - diametri da 10 a 32 mm LENTON P14LN - diametri da 10 a 32 mm
Oggetto della certificazione e campo di impiego	Giunzioni meccaniche a filettatura tronco conica per barre di armatura da cemento armato
Titolare del Certificato	Erico Europe B.V. Postbus 487 – 5000 AL, Tilburg, Olanda
Centro di distribuzione e Stabilimento di produzione	Jules Verneweg 75 – 5015 BG, Tilburg, Olanda
Validità del Certificato	Il presente certificato è valido 5 anni a decorrere dalla data di protocollo

Il presente Certificato è emesso in formato digitale ed è riproducibile solo nella sua interezza.



VIA NOMENTANA 2 – 00161 ROMA
TEL. 06.4412.5430
www.cslp.it



IL PRESIDENTE DEL CONSIGLIO SUPERIORE DEI LAVORI PUBBLICI

Vista la legge 5 novembre 1971 n.1086;

Vista la legge 2 febbraio 1974 n.64;

Visto il D.P.R. 6 giugno 2001 n.380, che tra l'altro riordina e armonizza il disposto delle Leggi n.1086/1971 e n.64/1974;

Visto il Regolamento (UE) 305/2011 concernente i prodotti da costruzione, che sostituisce la Direttiva 89/106/CEE ed il relativo Regolamento di attuazione di cui al D.P.R. n.246/1993;

Visto il D.M. 14 gennaio 2008 (Norme Tecniche per le Costruzioni) ed in particolare il punto 11.1 lett. C);

Visto il D.M. 17 gennaio 2018 (Approvazione delle nuove Norme Tecniche per le Costruzioni) ed in particolare il punto 11.1 lett. C), con il quale il Certificato di Idoneità Tecnica (CIT) è stato sostituito dal Certificato di Valutazione Tecnica (CVT);

Vista la nota acquisita al protocollo con n. 8044 del 04.09.2018, con cui la Società Erico Europe B.V con sede legale in Postbus 487 – 5000 AL, Tilburg, Olanda, e stabilimento di produzione in Jules Verneweg 75 – 5015 BG, Tilburg, Olanda, e rappresentata in Italia dalla società Erico Italia Srl, con sede legale il via Valla, 16 – 20141 Milano, ha presentato formale istanza di Certificato di Valutazione Tecnica per giunzioni meccaniche per barre di armatura da cemento armato, ai sensi del punto 11.3.2.9 del D.M. 17 gennaio 2018 (Approvazione delle nuove Norme Tecniche per le Costruzioni);

Vista la relazione istruttoria predisposta dalla Divisione II del STC;

Visto il parere della Prima Sezione del Consiglio Superiore dei Lavori Pubblici, reso con voto n. 92/2020 nell'adunanza del 26 gennaio 2021;

PREMESSO

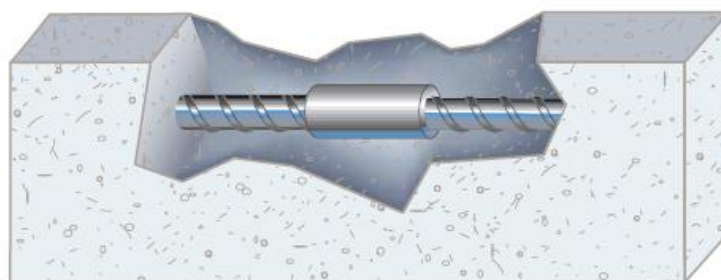
1 **Descrizione tecnica dei prodotti**

1.1 **Normativa di riferimento**

- D.M. 17 gennaio 2018 Approvazione delle nuove Norme Tecniche per le Costruzioni, di seguito NTC 2018, ed in particolare i punti: §4.1.6.1.4, §7.4.6.2, §11.1, §11.3.2.9, §11.3.4.11.3;
- UNI 11240-1:2018 Acciaio per cemento armato - Giunzioni meccaniche per barre - Parte 1: Requisiti;
- UNI 11240-2:2018 Acciaio per cemento armato - Giunzioni meccaniche per barre - Parte 2: Metodi di prova;

1.2 **Definizione dei prodotti**

I prodotti oggetto del presente Certificato sono dispositivi in acciaio, di forma cilindrica o esagonale, a filettatura tronco conica, utilizzati per la giunzione di barre di acciaio da cemento armato, e opportunamente dimensionati al fine di trasferire le sollecitazioni delle barre stesse.



Le giunzioni meccaniche (anche dette *manicotti di giunzione*) oggetto del presente Certificato sono di seguito riportati con il loro nome commerciale:

- LENTON A12N, per i diametri da 10 a 40 mm
- LENTON P13LN, per i diametri da 10 a 32 mm
- LENTON P14LN, per i diametri da 10 a 32 mm

I manicotti LENTON sono realizzati tramite la lavorazione meccanica di vergelle o tubi in acciaio di determinate qualità selezionate. Il manicotto viene prodotto in stabilimento, mentre la filettatura di testa delle barre da giuntare viene effettuata nel Centro di Trasformazione autorizzato di volta in volta individuato in relazione ad ogni commessa.

Le materie prime utilizzate per fabbricare i manicotti sono conformi alle esigenze del fabbricante e qualificate in riferimento alle pertinenti normative. I manicotti sono realizzati con tre tipologie di acciaio: GB T 699-45, EN10277-2 C45+C, EN10277-5 42CrMoS4.

Codice Prodotto	45 (GB T 699)	1.0503 C45+C	1.7227 (42CrMo S4 QT+C)
EL10A12N	x	x	
<i>fino a e incluso</i>			
EL22A12N	x	x	
EL25A12N	x	x	x
<i>fino a e incluso</i>			
EL40A12N	x	x	x
EL10P13LN/P14LN Femmina	x	x	x
<i>fino a e incluso</i>			
EL32P13LN/P14LN Femmina	x	x	x
EL10P13LN/P14LN Dado	x	x	x
<i>fino a e incluso</i>			
EL32P13LN/P14LN Dado	x	x	x
EL10P13LN/P14LN Maschio	x	x	x
<i>fino a e incluso</i>			
EL32P13LN/P14LN Maschio	x	x	x

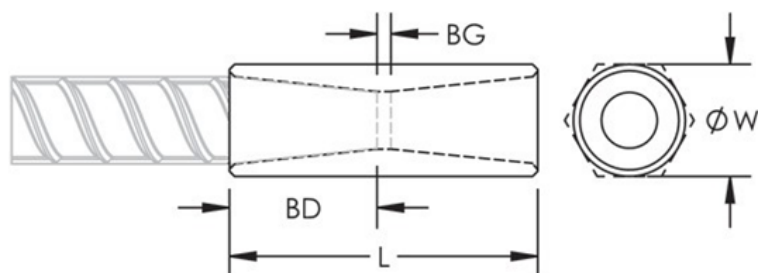
Le tre le qualità di acciaio hanno caratteristiche meccaniche minime che rispettano i requisiti comuni della tabella di seguito riportata:

Requisiti meccanici (minimi)	Re (MPa)	Rm (MPa)	Agt (%)
Materiale di sezione esagonale (misure 10 - 20)	441	550	8
Materiale di sezione rotonda (misure 22 - 32)	550	690	8

1.3 Componenti dei prodotti

LENTON A12N (diametri da 10 a 40 mm)

Elemento di giunzione per barre del medesimo diametro, di forma esterna esagonale per diametri da 10 a 22 mm, cilindrica per diametri da 24 a 40 mm, impiegabile quando la barra di seconda fase è libera di ruotare attorno al suo asse longitudinale e di spostarsi lungo lo stesso asse, ovvero quando entrambe le barre possono ruotare.

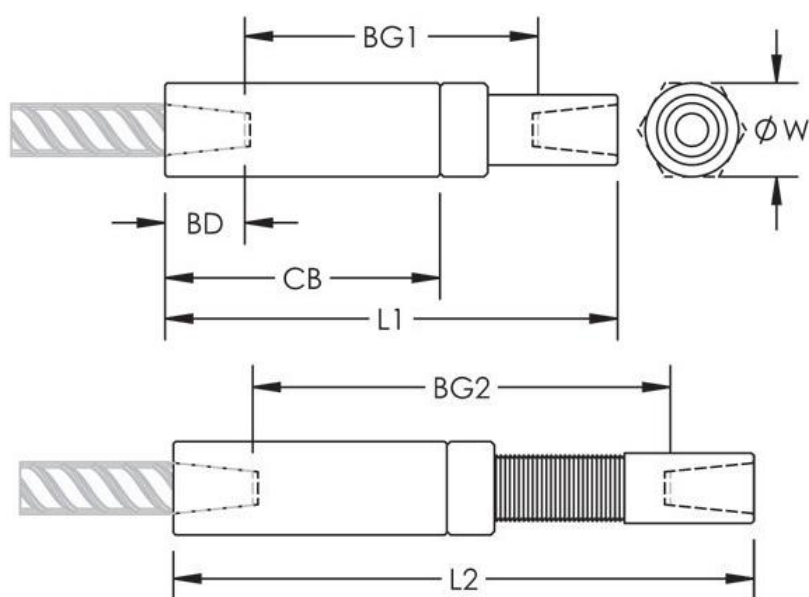


Codice Prodotto	Barra (Ø in mm)	BD (mm)	BG (mm)	L (mm)	W (mm)	Peso (kg)
EL10A12N	10	18	13	49	17 *	0,07
EL12A12N	12	19	12	50	17 *	0,06
EL14A12N	14	21	14	56	22 *	0,13
EL16A12N	16	24	13	61	22 *	0,13
EL18A12N	18	29	14	72	27 *	0,25
EL20A12N	20	35	17	87	27 *	0,27
EL22A12N	22	37	17	91	30 *	0,35
EL25A12N	(24 e 26)	40	17	97	35	0,44
EL28A12N	28	42	17	101	40	0,61
EL30A12N	30	52	17	121	40	0,69
EL32A12N	32	45	18	108	45	0,79
EL40A12N	40	57	17	131	55	1,40

*A sezione esterna esagonale

LENTON P13LN (diametri da 10 a 32 mm)

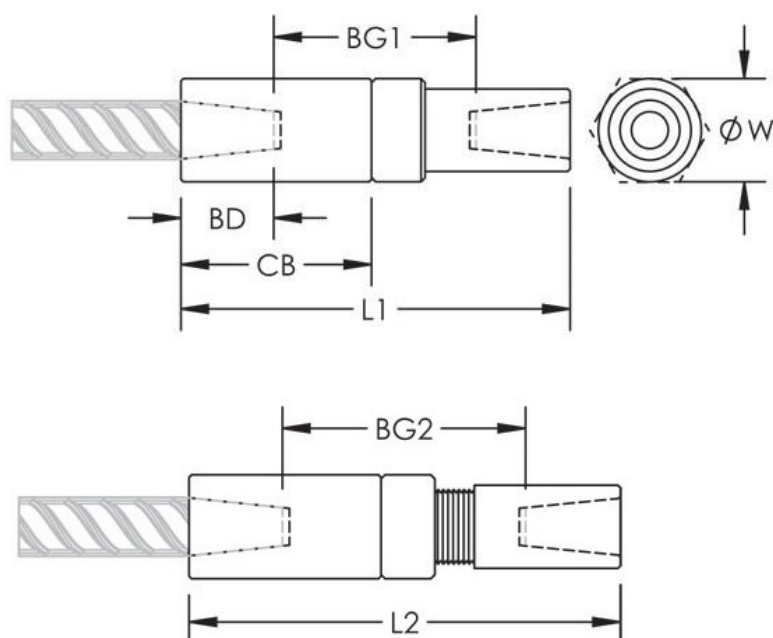
Elemento di giunzione per barre del medesimo diametro, impiegabile quando la barra di seconda fase non è libera né di ruotare attorno al suo asse longitudinale né di spostarsi lungo lo stesso asse, ovvero quando entrambe le barre in opera non possono ruotare.



Codice Prodotto	Barra (Ø in mm)	ØW (mm)	L1 (mm)	L2 (mm)	BD (mm)	BG1 (mm)	BG2 (mm)	CB (mm)	Peso (kg)
EL10P13LN	10	25	120	155	18	84	119	70	0,36
EL12P13LN	12	25	124	159	19	86	121	75	0,36
EL14P13LN	14	25	134	172	21	92	130	82	0,37
EL16P13LN	16	30	144	186	24	96	138	89	0,59
EL18P13LN	18	35	162	208	29	104	150	101	0,85
EL20P13LN	20	35	199	260	35	129	190	126	1,09
EL22P13LN	22	40	210	273	37	136	199	132	1,55
EL25P13LN	(24+26)	45	221	287	40	140	207	140	1,94
EL28P13LN	28	50	229	298	42	145	214	147	2,53
EL30P13LN	30	55	262	340	52	158	236	169	3,35
EL32P13LN	32	60	249	321	45	159	231	156	3,96

LENTON P14LN (diametri da 10 a 32 mm)

Elemento di giunzione per barre del medesimo diametro, impiegabile quando la barra di seconda fase non è libera né di ruotare attorno al suo asse longitudinale né di spostarsi lungo lo stesso asse, ovvero quando entrambe le barre in opera non possono ruotare.



Codice Prodotto	Barra (Ø in mm)	ØW (mm)	L1 (mm)	L2 (mm)	BD (mm)	BG1 (mm)	BG2 (mm)	CB (mm)	Peso (kg)
EL10P14LN	10	25	94	101	18	58	65	42	0,27
EL12P14LN	12	25	98	105	19	60	67	46	0,26
EL14P14LN	14	25	105	112	21	63	70	51	0,26
EL16P14LN	16	30	112	119	24	64	71	54	0,44
EL18P14LN	18	35	125	131	29	67	73	61	0,58
EL20P14LN	20	35	152	163	35	82	93	76	0,76
EL22P14LN	22	40	160	172	37	86	98	80	1,09
EL25P14LN	(24+26)	45	169	180	40	89	100	86	1,32
EL28P14LN	28	50	175	187	42	91	103	90	1,72
EL30P14LN	30	55	198	209	52	94	105	102	2,19
EL32P14LN	32	60	192	203	45	102	113	96	2,72

2 Prove iniziali ti tipo

Per la qualificazione meccanica dei prodotti sono state seguite le indicazioni, i requisiti, i metodi e le procedure rappresentate nelle norme di riferimento UNI 11240-1 e UNI 11240-2.

Ai fini della qualificazione sono state effettuate le seguenti prove:

- Prove di scorrimento differenziale (rif. punto 5.3 della UNI 11240-2).
- Prove di trazione del giunto (rif. punto 5.4 della UNI 11240-2).
- Prove di fatica oligociclica ad alto sforzo (rif. punto 5.6.1 della UNI 11240-2).
- Prove di fatica oligociclica ad ampia deformazione (rif. punto 5.6.2 della UNI 11240-2).

I prodotti oggetto del presente Certificato non sono stati sottoposti a prove di fatica, previste in modo opzionale al punto 5.5 della UNI 11240-2.

3 Limitazioni all'uso

I prodotti oggetto del presente Certificato non sono stati qualificati per l'impiego in elementi strutturali progettati per resistere ad azioni di fatica (rif. punto 5.5 della UNI 11240-2).

Tale limitazione pertanto preclude l'installazione dei prodotti in strutture in cui l'azione di fatica sia considerata determinante. L'idoneità all'impiego sarà valutata dal Progettista e dal Direttore dei Lavori nell'ambito delle proprie competenze e responsabilità.

4 Attuazione del sistema di verifica della prestazione

4.1 Sistema di gestione della qualità aziendale

Il Fabbricante opera in regime di qualità ed è in possesso della relativa certificazione conforme alle norme UNI EN 9001, come si riscontra dalla documentazione allegata in sede di istanza al Servizio Tecnico Centrale, ai fini del rilascio del CVT.

4.2 Obblighi per il Fabbricante, connessi con il sistema di verifica della prestazione del prodotto

Come previsto dalle UNI 11240-1 e UNI 11240-2, e come dichiarato nella documentazione depositata presso il STC, per tutti i prodotti oggetto del presente CVT il Fabbricante deve eseguire, in accordo al Sistema di Qualità Aziendale e secondo il piano dei controlli interni, i controlli di accettazione sul materiale base, e tutte le verifiche dei valori delle proprietà fisico meccaniche dei prodotti finiti. Il Fabbricante, ai fini del controllo continuo della produzione e della verifica del mantenimento delle prestazioni dichiarate, effettua una prova di trazione del giunto (rif. punto 6.3 della UNI 11240-1 e punto 5.4 della UNI 11240-2) ogni 2500 pezzi destinati al mercato italiano, utilizzando barre di acciaio B450C.

Gli esiti delle predette prove devono essere registrati e resi disponibili in caso di verifiche da parte del STC.

Il Fabbricante ha l'obbligo di dichiarare, oltre alle prestazioni dei prodotti forniti, anche le potenziali criticità cui essi possono essere soggetti, sia per ciò che riguarda la loro integrità e funzionalità, sia per ciò che concerne la sicurezza dell'opera in cui saranno inglobati, indicando i conseguenti necessari accorgimenti da adottare ai fini della salvaguardia della pubblica incolumità.

5 Aspetti generali

5.1 Imballaggio, trasporto e stoccaggio

Tutti i prodotti devono essere identificabili attraverso la marchiatura indelebile dichiarata al STC.

Nello specifico, i manicotti vengono marchiati in superficie longitudinalmente tramite una incisione identificativa composta da cinque elementi informativi:

1. Le lettere EL (Erico Lenton)
2. Il diametro della barra d'armatura da collegare
3. Il tipo di manicotto
4. Il luogo di produzione
5. Il codice identificativo della materia prima

Inoltre ogni fornitura deve essere accompagnata da un documento di trasporto riportante i dati del Fabbricante, la tipologia del sistema, il codice univoco dei componenti, la quantità, e gli estremi (numero e data di protocollo) del presente CVT.

5.2 Preparazione, assemblaggio ed installazione

Il Fabbricante realizza i manicotti all'interno del proprio stabilimento di Tillburg o, in alternativa, può farlo realizzare da fornitori qualificati sottoposti a periodici e continui controlli del sistema di produzione e del prodotto finito.

La lavorazione di filettatura della testa delle barre da cemento armato da collegare è invece affidata a un Centro di Trasformazione autorizzato.

Al fine di assicurare la massima qualità sulle lavorazioni delle barre, il fabbricante noleggia la macchina filettatrice al Centro di Trasformazione autorizzato, e si fa carico della formazione del personale addetto al suo utilizzo; tale macchina potrà essere utilizzata solo previa acquisizione di tesserino nominativo da parte del personale abilitato.

Il Fabbricante predispose una guida per l'utente da fornire ai destinatari del noleggio, e si fa carico di tutte le manutenzioni sulla macchina necessarie al corretto funzionamento.

Il Fabbricante, unitamente al presente Certificato ed alle schede tecniche dei sistemi, deve consegnare il Manuale di Installazione, dove sono fornite le istruzioni operative per la completa e corretta posa in opera del prodotto. Inoltre la scheda tecnica ed il Manuale di Installazione devono essere resi disponibili sul sito internet del Fabbricante.

Il Fabbricante è tenuto a fornire copia integrale del presente CVT alla Committenza, al Progettista e al Direttore dei Lavori.

5.3 Controlli di accettazione in cantiere

I prodotti di cui al presente Certificato sono soggetti ai controlli di accettazione in cantiere a cura del Direttore dei Lavori, secondo le procedure e le finalità previste dalle Norme Tecniche per le Costruzioni (D.M. 17.01.2018).

In particolare al punto 11.3.4.11.3 della norma sopracitata, relativamente alle prove di accettazione in cantiere, si prescrive: *“Giunzioni meccaniche: 3 campioni ogni 100 pezzi impiegati; il numero di campioni, prelevati e provati nell'ambito di una stessa opera, non può comunque essere inferiore a tre. Per opere per la cui realizzazione è previsto l'impiego di una quantità di pezzi non superiore a 10, il numero di campioni da prelevare è individuato dal Direttore dei Lavori”*.

Le modalità di prova ed i criteri di valutazione dei risultati dei controlli di accettazione devono essere stabiliti dal Direttore dei Lavori facendo riferimento alle indicazioni delle norme UNI 11240-1 e UNI 11240-2.

5.4 Dichiarazione di corretta installazione

Il Direttore dei Lavori è tenuto a richiedere all'installatore una dichiarazione di conformità dell'installazione dei sistemi oggetto del presente CVT alle indicazioni riportate nel Manuale di Installazione, restando inteso che la posa in opera deve essere eseguita da parte di personale specializzato.

La dichiarazione di conformità dell'installazione dovrà attestare la veridicità delle dichiarazioni in essa contenute e dovrà essere sottoscritta ai sensi e per gli effetti del D.P.R. 28 dicembre 2000 n.445; essa dovrà essere riportata nella Relazione a Strutture Ultimate, unitamente al resoconto dei controlli di accettazione eseguiti e richiamata nell'atto di Collaudo Statico nonché, quando richiesto, nel Collaudo Tecnico-Amministrativo.

Tutto ciò premesso il Presidente del Consiglio Superiore dei Lavori Pubblici

CERTIFICA

Che, ai sensi del p.to 11.1, lett. c), del D.M. 17.01.2018, i prodotti ad uso strutturale:

- LENTON A12N, per i diametri da 10 a 40 mm
- LENTON P13LN, per i diametri da 10 a 32 mm
- LENTON P14LN, per i diametri da 10 a 32 mm

prodotti e commercializzati dalla società Erico Europe B.V con sede legale in Postbus 487 – 5000 AL, Tilburg, Olanda, e stabilimento di produzione in Jules Verneweg 75 – 5015 BG, Tilburg, Olanda, rappresentata in Italia dalla società Erico Italia Srl, con sede legale il via Valla, 16 – 20141 Milano, sono idonei all'impiego come giunzioni meccaniche per barre di armatura da cemento armato, con le limitazioni all'uso, i limiti e le prestazioni sopra indicate, fatte salve le responsabilità del Progettista, del Direttore dei Lavori e del Collaudatore, con la stretta osservanza delle allegate Precisazioni ed Avvertenze.

IL PRESIDENTE
Ing. Massimo Sessa

Documento verificato da:
Ing. Antonio LUCCHESI
Dirigente Divisione II – STC

Precisazioni ed avvertenze

- Il presente Certificato si riferisce esclusivamente ai materiali ed ai componenti ivi richiamati e descritti in maniera completa nella documentazione depositata presso il Servizio Tecnico Centrale.
- Qualsiasi modifica dei materiali e dei componenti proposta dal titolare del presente Certificato deve essere preventivamente autorizzata dal Servizio Tecnico Centrale. Eventuali modifiche al processo di produzione dei prodotti, devono essere notificate a STC prima della loro introduzione.
- Il corretto impiego dei sistemi sopra citati è illustrato nei documenti predisposti dal titolare del presente Certificato e depositati presso il Servizio Tecnico Centrale.
- Per ogni applicazione del sistema deve essere svolta specifica progettazione e condotta espressa valutazione della sicurezza in conformità alle Norme tecniche per le costruzioni, approvate con DM 14.1.2008 e successivo DM 17.1.2018, nonché a quanto espressamente indicato e prescritto nel presente Certificato.
- Ove sia richiesta una adeguata resistenza al fuoco, i prodotti oggetto del presente Certificato devono essere protetti con materiali idonei a garantire le prestazioni previste in progetto, la cui idoneità deve essere accertata e garantita dai predetti Soggetti che a vario titolo sono responsabili dell'opera, nel rispetto delle normative vigenti in materia di prevenzione incendio.
- La protezione contro la corrosione dei i prodotti oggetto del presente Certificato deve essere accertata e garantita nel tempo, in base alle effettive condizioni di utilizzo, dai soggetti che a vario titolo sono responsabili dell'opera in cui il sistema è inserito (Progettista, Direttore dei Lavori, Collaudatore, Impresa).
- Per ogni singola applicazione deve essere garantito un adeguato collegamento tra i soggetti che a vario titolo sono responsabili dell'opera (progettista, direttore dei lavori, collaudatore, impresa); la Società titolare del presente Certificato è tenuta a fornire il necessario supporto.
- E' compito dei vari soggetti che a vario titolo sono responsabili dell'opera (Progettista, Direttore dei Lavori, Collaudatore, Impresa) valutare la specifica idoneità all'uso dei prodotti oggetto del presente Certificato, e verificarne l'efficienza e la compatibilità dimensionale con le barre di armatura specificatamente impiegate.
- Il presente Certificato non è trasferibile a fabbricanti o mandatarî né a stabilimenti che non siano quelli in esso esplicitamente indicati. La sua riproduzione, inclusa la comunicazione per via elettronica, deve essere integrale. Tuttavia, una riproduzione parziale può essere autorizzata per iscritto dal Servizio Tecnico Centrale. In questo caso, deve essere indicato che si tratta di una riproduzione parziale. I testi e i disegni contenuti negli opuscoli pubblicitari, non devono essere in contraddizione o dar luogo ad un uso improprio del presente Certificato.
- Il Fabbricante resta responsabile della conformità del prodotto al presente Certificato e della sua idoneità all'impiego previsto.
- Il presente Certificato è valido per 5 anni a decorrere dalla data riportata sulla prima pagina ed è rinnovabile su domanda, che dovrà pervenire al STC almeno sei mesi prima della scadenza.
- Il mancato rispetto delle prescrizioni sopra riportate, accertato dal STC anche attraverso sopralluoghi, comporta la decadenza del presente Certificato.
- I tecnici (progettisti, Direttore dei Lavori, Collaudatori) interessati all'uso dei materiali oggetto del presente certificato devono osservare tassativamente le avvertenze contenute nel testo del certificato ed i contenuti dispositivi del DM 17.1.2018 e delle ulteriori normative applicabili.